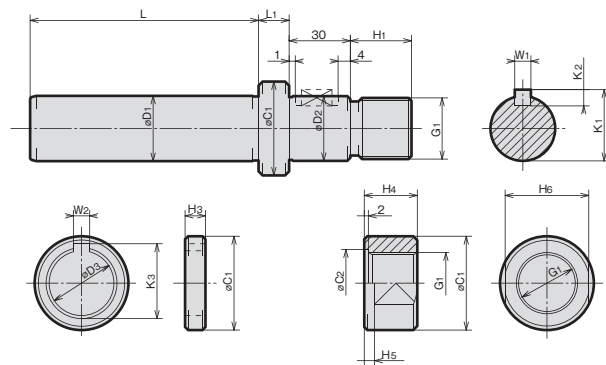


# サイドカッタアーバ

## SIDE CUTTER ARBOR

ST<sup>①</sup>-SCA<sup>②</sup>-D2<sup>③</sup>-L1<sup>④</sup>



MODEL	CODE	φD1	φD2(h6)	L1		φC1	G1×P	H1	L	W1	K1	K2	φC3	H3	W2	K3	φC2	H4	H5	H6	N/W (kg)	
				STAN- DARD	OPTION																	
ST32	-SCA15.875-015	30422	15.875	15	30	60	26	M14×1.5	16	112	3.18	17.42	3.18	15.875	5	3.18	17.7	17	13	3	22	1.0
	-SCA22.225-015	30426	22.225				34	M20×1.5	21		3.18	23.82	3.18	22.225		3.18	24.1	23	18	4	30	1.2
	-SCA25.4 -015	30430	25.4				40	M24×2	25		6.35	27.78	6.35	25.4		6.35	28.1	28	21	4	32	1.4
	-SCA31.75 -015	30434	31.75				46	M30×2	30		7.92	34.92	7.92	31.75		7.92	35.2	33	26	5	41	1.7
ST42	-SCA25.4 -015	30438	25.4	15	30	60	40	M24×2	25	117	6.35	27.78	6.35	25.4	20	6.35	28.1	28	21	4	32	2.0
	-SCA31.75 -015	30442	31.75				46	M30×2	30		7.93	34.92	7.92	31.75		7.92	35.2	33	26	5	41	2.3
	-SCA38.1 -015	30446	38.1				55	M36×3	36		9.52	42.06	9.52	38.1		9.52	42.3	41	31	5	46	2.7

### ご注文例 ORDERING EXAMPLE

① **ST32** - ② **SCA** ③ **25.4** - ④ **015**

① シャンクサイズ φD1 Shank Size φD1

② 呼称 Name

③ インロー径 φD2 φD2

④ L1 L1

BT series

HSK series

ST series

Versatile Tool

Cutting Tool

Accessories

Data