

MODEL	CODE	ød	øD	L	L1	H (調整量)	COLLET	NUT	ADJUST SCREW	
HSKA50	SSC07-090	310011	0.5~7	16	90	64	25~40	CR07-d	ER11MN	M6×20L-CTW
	SSC07-135	310012			135	109				
	SSC10-090	310013	0.5~10	22	90	64	31~48	CR10-d	ER16MN	RAS10-25-2.5
	SSC10-135	310014			135	109				
	SSC13-090	310015	0.5~13	28	90	64	35~52	CR13-d	ER20MN	RAS13-25-2.5
	SSC13-135	310016			135	109				
HSKA63	SSC07-090	321351	0.5~7	16	90	64	25~40	CR07-d	ER11MN	M6×20L-CTW
	SSC07-135	321352			135	109				
	SSC10-090	321353	0.5~10	22	90	64	31~48	CR10-d	ER16MN	RAS10-25-2.5
	SSC10-135	321354			135	109				
	SSC13-105	321355	0.5~13	28	105	79	35~52	CR13-d	ER20MN	RAS13-25-2.5
	SSC13-150	321356			150	124				

全て受注生産

- 注: 1. クーラントパイプは付属されております。(固定式)  
 2. コレット・チャックレンチは付属しておりません。  
 3. スピンドルスルーでご利用の際は、CROHコレットをお求め下さい。

- NOTE: 1. A Coolant pipe is supplied with chuck.  
 2. Collet and chuck wrench are sold separately.  
 3. CROH collet is used for thru-the-tool coolant application.

ご注文例 ORDERING EXAMPLE

①	HSKA63	-	②	SSC	③	10	-	④	135
①	シャンクサイズ								Shank Size
②	呼称								Holder's Name
③	Max. øD								Max. øD
④	GL長さ L								G.L. Length



アクセサリ ACCESSORIES

▶ P.115-118 コレット COLLETS



アクセサリ ACCESSORIES

▶ P.114 ナット・調整ネジ・チャックレンチ NUT, ADJUST SCREW, CHUCK WRENCH

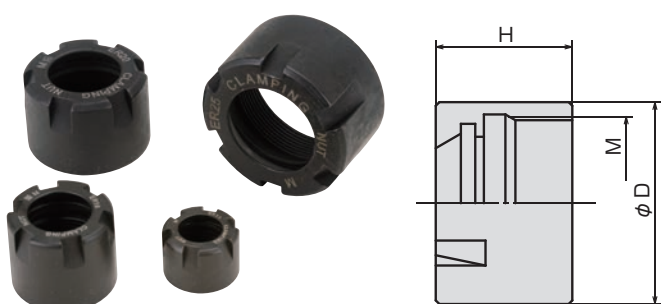
コレットチャック スリムタイプ用アクセサリ

ACCESSORIES for SLIM CHUCK



## コレットチャック スリムタイプ用ナット

NUT FOR SLIM CHUCK



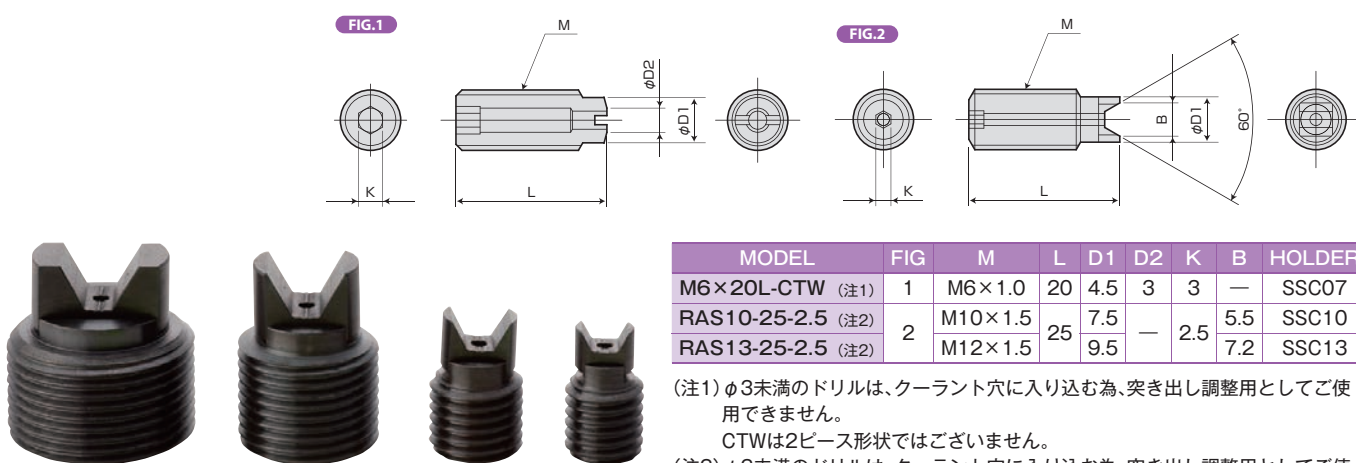
CODE	M	φD	H	CHUCK
ER11MN 30924	M13×0.75	16	11.3	SSC07
ER16MN 30926	M19×1.0	22	18	SSC10
ER20MN 30928	M24×1.0	28	19	SSC13
ER25MN 30929	M30×1.0	35	20	SYFN16S

(注) ER25MNはP.65、P.112のシンクロタップホルダSYFN16S用のナットです。  
ER25MN is a nut for Synchro Tap Holder SYFN16S type, on page 65 and page 112.



## 調整ネジ(コレットチャック スリムタイプ用)

ADJUST SCREW (For SLIM CHUCK)



MODEL	FIG	M	L	D1	D2	K	B	HOLDER
M6×20L-CTW (注1)	1	M6×1.0	20	4.5	3	3	—	SSC07
RAS10-25-2.5 (注2)	2	M10×1.5	25	7.5	—	2.5	5.5	SSC10
RAS13-25-2.5 (注2)		7.2					SSC13	

(注1) φ3未満のドリルは、クーラント穴に入り込む為、突き出し調整用としてご使用できません。  
CTWは2ピース形状ではございません。  
(注2) φ2未満のドリルは、クーラント穴に入り込む為、突き出し調整用としてご使用できません。



## チャックレンチ(コレットチャックスリムタイプ用)

CHUCK WRENCH (For SLIM CHUCK)



CODE	CHUCK
ER11MS 35861	SSC07
ER16MS 35863	SSC10
ER20MS 35865	SSC13
ER25MS 35867	SYFN16S

(注) ER25MSはP.65、P.112のシンクロタップホルダSYFN16S用のスパナです。

NOTE: ER25MS is a wrench for Synchro Tap Holder SYFN16S, type, on page 65 and page 112.

BT series

HSK series

ST series

Versatile Tool

Cutting Tool

Accessories

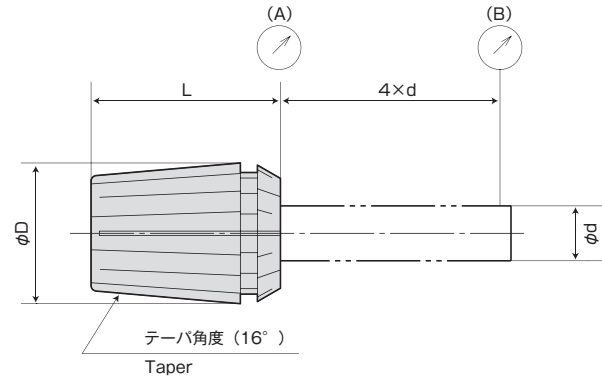
Data



# CRコレット

CR COLLET

CR<sup>(No.)</sup>-<sup>(d)</sup>



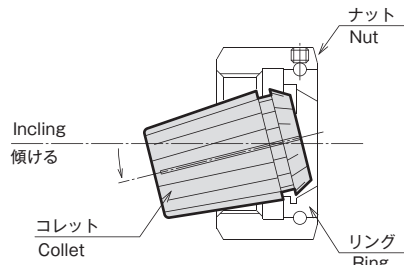
HSK series

### 簡単で確実なコレット着脱

- リングの内側の約半分が大きくなっていますので、コレットを傾けるだけで、簡単に着脱できます。

### Easy collet setting

- A half of ID of the ring is enlarged. Collet can be mounted easily by inclining it.



コレット等級 GRADE	振れ精度 (MAX, μm) RUNOUT	
	口元 (A)	先端 (B)
超精密級 (AA)	1	3
精密級 (A)	2	5
普通級 (STD)	5	15

等級	用途
超精密級・精密級	リーマ・センタドリル、超硬小径ドリル、エンドミル、内研用砥石、高周波モータ用工具、超硬ドリル、旋盤用回転工具 (工具回転)
普通級	一般ドリル、タップ、旋盤用回転工具 (ワーク回転)

CHUCK COLLET CODE	RSC07		RSC10		RSC13		RSC16		RSC20	
	CR07-d	GRADE	CR10-d	GRADE	CR13-d	GRADE	CR16-d	GRADE	CR20-d	GRADE
φd	φd	把握範囲 RANGE	φd	把握範囲 RANGE	φd	把握範囲 RANGE	φd	把握範囲 RANGE	φd	把握範囲 RANGE
	1.0	0.5~1.0	1.0	0.5~1.0	1.0	0.5~1.0	1.5	1.0~1.5	2.0	1.5~2.0
	1.5	1.0~1.5	1.5	1.0~1.5	1.5	1.0~1.5	2.0	1.5~2.0	2.5	2.0~2.5
	2.0	1.5~2.0	2.0	1.5~2.0	2.0	1.5~2.0	2.5	2.0~2.5	3.0	2.5~3.0
	2.5	2.0~2.5	2.5	2.0~2.5	2.5	2.0~2.5	3.0	2.5~3.0	4.0	3.0~4.0
	3.0	2.5~3.0	3.0	2.5~3.0	3.0	2.5~3.0	4.0	3.0~4.0	5.0	4.0~5.0
	3.5	3.0~3.5	4.0	3.0~4.0	4.0	3.0~4.0	5.0	4.0~5.0	6.0	5.0~6.0
	4.0	3.5~4.0	5.0	4.0~5.0	5.0	4.0~5.0	6.0	5.0~6.0	7.0	6.0~7.0
	4.5	4.0~4.5	6.0	5.0~6.0	6.0	5.0~6.0	7.0	6.0~7.0	8.0	7.0~8.0
	5.0	4.5~5.0	7.0	6.0~7.0	7.0	6.0~7.0	8.0	7.0~8.0	9.0	8.0~9.0
	5.5	5.0~5.5	8.0	7.0~8.0	8.0	7.0~8.0	9.0	8.0~9.0	10.0	9.0~10.0
	6.0	5.5~6.0	9.0	8.0~9.0	9.0	8.0~9.0	10.0	9.0~10.0	11.0	10.0~11.0
	6.5	6.0~6.5	10.0	9.0~10.0	10.0	9.0~10.0	11.0	10.0~11.0	12.0	11.0~12.0
	7.0	6.5~7.0			11.0	10.0~11.0	12.0	11.0~12.0	13.0	12.0~13.0
					12.0	11.0~12.0	13.0	12.0~13.0	14.0	13.0~14.0
					13.0	12.0~13.0	14.0	13.0~14.0	15.0	14.0~15.0
						15.0	14.0~15.0	16.0	15.0~16.0	
						16.0	15.0~16.0	17.0	16.0~17.0	
								18.0	17.0~18.0	
								19.0	18.0~19.0	
								20.0	19.0~20.0	
φD	11		16		20		25		32	
L	18		27		31		35		40	

### ご注文例 ORDERING EXAMPLE

①	CR07	-	②	1.5	③	AA
①	コレットタイプ			Collet type		
②	φd			φd		
③	等級			Grade		



# オイルホールコレット

## OIL HOLE CR COLLET

CROH<sup>®</sup>(No.)-d  
CR<sup>®</sup>C-(d)

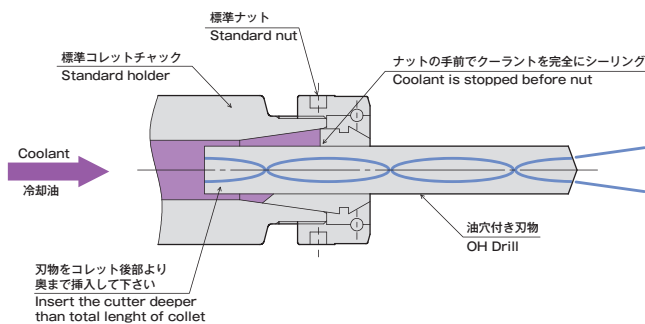
### 特長

- 内部給油用コレット
- 7 Mpaの高圧まで完全にシーリング
- 標準ホルダーとナットで使用可能
- 短いスリ割りコレットでクーラントを遮断

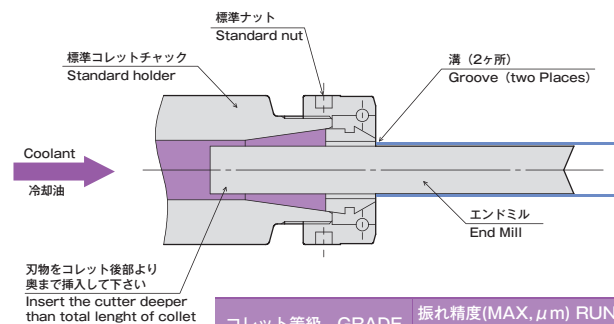
### FEATURES

- For thru-the tool coolant application.
- High pressure up to 7 Mpa is acceptable.
- Standard holders and nuts can be used.
- Bearing of nut is not affected by coolant.

### センタースルー仕様 (Thru-the-tool coolant type)



### スキマスルー仕様 (Thru-the-groove coolant type)



コレット等級	GRADE	振れ精度(MAX, μm)	RUNOUT
			4×d
超精密級 (AA)		5 μm	

注：超精密級 (AA) のみの販売とさせていただきます。  
NOTE: Only super precious grade (AA) is available.

CHUCK COLLET	RSC07		RSC10		RSC13		RSC16		RSC20	
	CROH07-d	CR07C-d	CROH10-d	CR10C-d	CROH13-d	CR13C-d	CROH16-d	CR16C-d	CROH20-d	CR16C-d
φd	φd	把握範囲 RANGE	φd	把握範囲 RANGE	φd	把握範囲 RANGE	φd	把握範囲 RANGE	φd	把握範囲 RANGE
	2.0	1.9~2.0	2.0	1.9~2.0	3.0	2.9~3.0	5.0	4.9~5.0	5.0	4.9~5.0
	2.5	2.4~2.5	2.5	2.4~2.5	3.5	3.4~3.5	5.5	5.4~5.5	5.5	5.4~5.5
	3.0	2.9~3.0	3.0	2.9~3.0	4.0	3.9~4.0	6.0	5.5~6.0	6.0	5.9~6.0
	4.0	3.9~4.0	4.0	3.9~4.0	4.5	4.4~4.5	6.5	6.0~6.5	6.5	6.4~6.5
	4.5	4.4~4.5	4.5	4.4~4.5	5.0	4.9~5.0	7.0	6.5~7.0	7.0	6.9~7.0
	5.0	4.9~5.0	5.0	4.9~5.0	5.5	5.0~5.5	7.5	7.0~7.5	7.5	7.4~7.5
	5.5	5.4~5.5	5.5	5.0~5.5	6.0	5.5~6.0	8.0	7.5~8.0	8.0	7.5~8.0
	6.0	5.9~6.0	6.0	5.5~6.0	6.5	6.0~6.5	8.5	8.0~8.5	8.5	8.0~8.5
	6.5	6.4~6.5	6.5	6.0~6.5	7.0	6.5~7.0	9.0	8.5~9.0	9.0	8.5~9.0
	7.0	6.9~7.0	7.0	6.5~7.0	7.5	7.0~7.5	9.5	9.0~9.5	9.5	9.0~9.5
			7.5	7.0~7.5	8.0	7.5~8.0	10.0	9.5~10.0	10.0	9.5~10.0
			8.0	7.5~8.0	8.5	8.0~8.5	10.5	10.0~10.5	10.5	10.0~10.5
			8.5	8.0~8.5	9.0	8.5~9.0	11.0	10.5~11.0	11.0	10.5~11.0
			9.0	8.5~9.0	9.5	9.0~9.5	11.5	11.0~11.5	11.5	11.0~11.5
			9.5	9.0~9.5	10.0	9.5~10.0	12.0	11.5~12.0	12.0	11.5~12.0
			10.0	9.5~10.0	10.5	10.0~10.5	12.5	12.0~12.5	12.5	12.0~12.5
					11.0	10.5~11.0	13.0	12.5~13.0	13.0	12.5~13.0
					11.5	11.0~11.5	13.5	13.0~13.5	13.5	13.0~13.5
					12.0	11.5~12.0	14.0	13.5~14.0	14.0	13.5~14.0
				12.5	12.0~12.5	14.5	14.0~14.5	14.5	14.0~14.5	
				13.0	12.5~13.0	15.0	14.5~15.0	15.0	14.5~15.0	
						15.5	15.0~15.5	15.5	15.0~15.5	
						16.0	15.5~16.0	16.0	15.5~16.0	
								16.5	16.0~16.5	
								17.0	16.5~17.0	
								17.5	17.0~17.5	
								18.0	17.5~18.0	
								18.5	18.0~18.5	
								19.0	18.5~19.0	
								19.5	19.0~19.5	
								20.0	19.5~20.0	
φD	11		16		20		25		32	
L	18		27		31		35		40	

- 注：1. ご使用の際、ドリルをコレット後部より奥まで挿入してください。  
2. コレット呼び径以外のサイズ（呼び径～マイナス0.1 or 0.5）を掴んだ場合は、クーラントが染み出たり、少量の漏れが起きる場合があります。  
3. フラット付きストレートシャンクを使用すると、コレットのシーリングが機能しません。  
4. スキマスルータイプは、受注生産品です。  
5. スキマスルータイプは、φdが3.0以上となります。
- NOTE: 1. When in use insert a drill to the end from the rear of the collet.  
2. Do not use smaller sized cutting tools than inner diameter of collet, or coolant may leak out of a collet.  
3. If flat-face shank cutting tool is used, sealing function of collet does not work.  
4. Thru-the-groove Coolant type is made-to-order.  
5. About Thru-the-groove Coolant type, φd will be more than 3.0mm.

### ご注文例 ORDERING EXAMPLE

① ② ③  
CROH10 - 10 AA

- ① コレットタイプ Collet type  
② φd  
③ 等級 Grade

### ご注文例 ORDERING EXAMPLE

① ② ③  
CR10C - 10 AA

- ① コレットタイプ Collet type  
② φd  
③ 等級 Grade

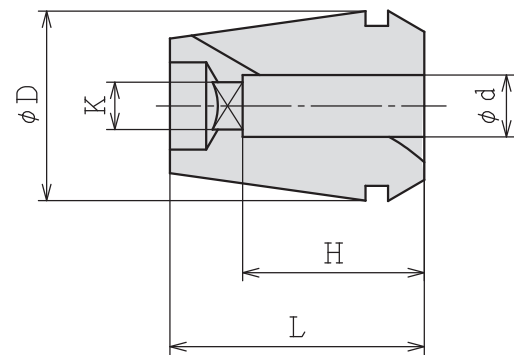


# CR-GBタップコレット

CR TAP COLLET

CR<sup>®</sup>GB- $\phi$

CRコレットに角穴の廻り止めを付けたタップ用コレット (シンクロタップ加工用)  
CR collet with square hole for shank end of tap (for synchro tap).



HSK series

MODEL	CODE	TAP SIZE	$\phi d$	K	H	$\phi D$	L	TAP HOLDER	COLLET CHUCK
CR10GB	-M4	84700	M4	5	4	16	27	-	RSC10
	-M5	84702	M5	5.5	4.5				
	-M6	84704	M6	6	4.5				
	-M8	84706	M8	6.2	5				
	-M10	84708	M10	7	5.5				
	-P1/8	84710	P1/8	8	6				
CR13GB	-M4	84712	M4	5	4	20	31	SYFN12	RSC13
	-M5	84714	M5	5.5	4.5				
	-M6	84716	M6	6	4.5				
	-M8	84718	M8	6.2	5				
	-M10	84720	M10	7	5.5				
	-P1/8	84722	P1/8	8	6				
CR16GB	-M4	84726	M4	5	4	25	35	SYFN16S	RSC16
	-M5	84728	M5	5.5	4.5				
	-M6	84730	M6	6	4.5				
	-M8	84732	M8	6.2	5				
	-M10	84734	M10	7	5.5				
	-P1/8	84736	P1/8	8	6				
	-M12	84738	M12	8.5	6.5				
	-M14	84740	M14	10.5	8				
	-P1/4	84742	P1/4	11	9				
	-M16	84744	M16	12.5	10				
CR20GB	-M4	84748	M4	5	4	32	40	SYFN20	RSC20
	-M5	84750	M5	5.5	4.5				
	-M6	84752	M6	6	4.5				
	-M8	84754	M8	6.2	5				
	-M10	84756	M10	7	5.5				
	-P1/8	84758	P1/8	8	6				
	-M12	84760	M12	8.5	6.5				
	-M14	84762	M14	10.5	8				
	-P1/4	84764	P1/4	11	9				
	-M16	84766	M16	12.5	10				
	-P3/8	84768	P3/8	14	11				
	-M18	84770	M18	14	11				
	-M20	84772	M20	15	12				

注意：1. 本表はJIS規格シャンクのタップに適応します。  
2. 振れ精度は、普通級(STD)に準じます。

NOTE : 1. Above table is for a tap of JIS standard shank.  
2. Run-out accuracy is subject to ordinary (STD) class.

ご注文例 ORDERING EXAMPLE

① CR10GB - ② M6

① コレットタイプ Collet type  
② タップサイズ Tap size

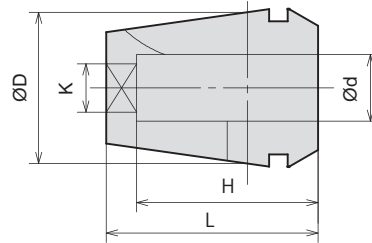


# CR-GHタップコレット

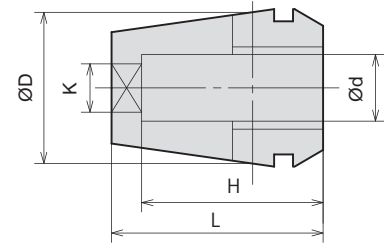
OIL HOLE CR TAP COLLET

CR<sup>Ⓝ</sup>GH-<sup>Ⓞ</sup>

高圧クーラントに対応したセンタースルー用タップ用コレット (シンクロタップ加工用)  
OH-type collet with square hole is for high-pressure centre-through coolant feeding (for synchro tapping).



センタースルー仕様  
Thru-the-tool coolant type



スキマスルー仕様  
Thru-the-groove coolant type

MODEL	CODE		TAP SIZE	øD	K	H	øD	L	TAP HOLDER	COLLET CHUCK
	センタースルー Centre	スキマスルー Groove								
CR10GH	M6	84800	M6	6	4.5	22	16	27	-	RSC10
	M8	84802	M8	6.2	5	22				
	M10	84804	M10	7	5.5	22				
	P1/8	84806	P1/8	8	6	22				
CR13GH	M6	84808	M6	6	4.5	25	20	31	SYFN12	RSC13
	M8	84810	M8	6.2	5	25				
	M10	84812	M10	7	5.5	25				
	P1/8	84814	P1/8	8	6	25				
CR16GH	M6	84818	M6	6	4.5	25	25	35	SYFN16S	RSC16
	M8	84820	M8	6.2	5	25				
	M10	84822	M10	7	5.5	25				
	P1/8	84824	P1/8	8	6	25				
	M12	84826	M12	8.5	6.5	30				
	M14	84828	M14	10.5	8	30				
	P1/4	84830	P1/4	11	9	30				
	M16	84832	M16	12.5	10	30				
CR20GH	M6	84836	M6	6	4.5	25	32	40	SYFN20	RSC20
	M8	84838	M8	6.2	5	25				
	M10	84840	M10	7	5.5	30				
	P1/8	84842	P1/8	8	6	30				
	M12	84844	M12	8.5	6.5	30				
	M14	84846	M14	10.5	8	30				
	P1/4	84848	P1/4	11	9	35				
	M16	84850	M16	12.5	10	35				
	P3/8	84852	P3/8	14	11	35				
M18	84854	M18	14	11	35					
M20	84856	M20	15	12	35					

注：1. 本表はJIS規格シャンクのタップに適応します。  
2. 振れ精度は、普通級 (STD) に準じます。  
3. OSG社製シンクロタップご使用の場合は、シャンク径・角巾寸法が特殊の為、タップサイズが適合してもご使用できない場合があります。  
4. スキマスルータイプは受注生産品です。  
NOTE : 1. Above table is for a tap of JIS standard shank.  
2. Run-out accuracy is subject to ordinary (STD) class.  
3. In the case of OSG Corporation synchro tap, shank diameter, square end dimensions are different from others so that there is the case that you can not use it even if tap size is the same.  
4. Thru-the-groove Coolant type is made-to-order.

ご注文例 ORDERING EXAMPLE

①	CR10GH	-	②	M6
①	コレットタイプ		Collet type	
②	タップサイズ		Tap size	

ご注文例 ORDERING EXAMPLE

①	CR10GH	-	②	M6	③	C
①	コレットタイプ		Collet type			
②	タップサイズ		Tap size			
③	スキマスルー仕様		Thru-the-groove coolant type			

BT series

HSK series

ST series

Versatile Tool

Cutting Tool

Accessories

Data