

ロッキングフィクスチャ

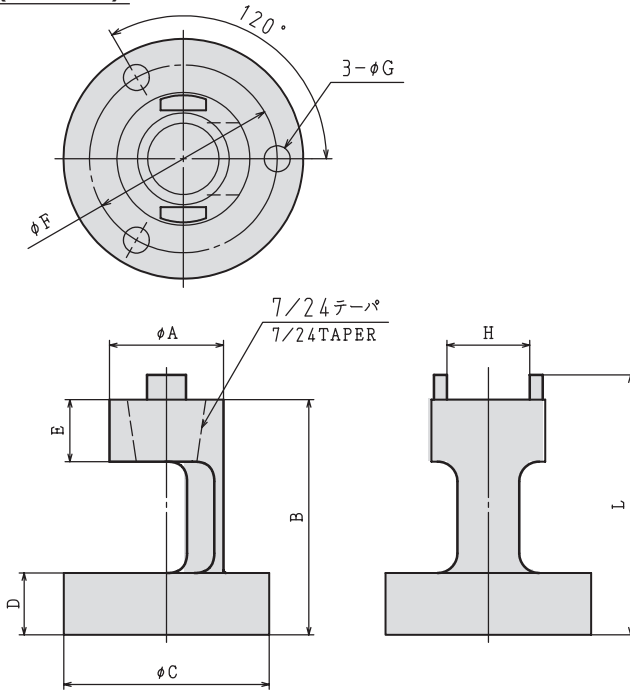
LOCKING FIXTURE

BT, NT

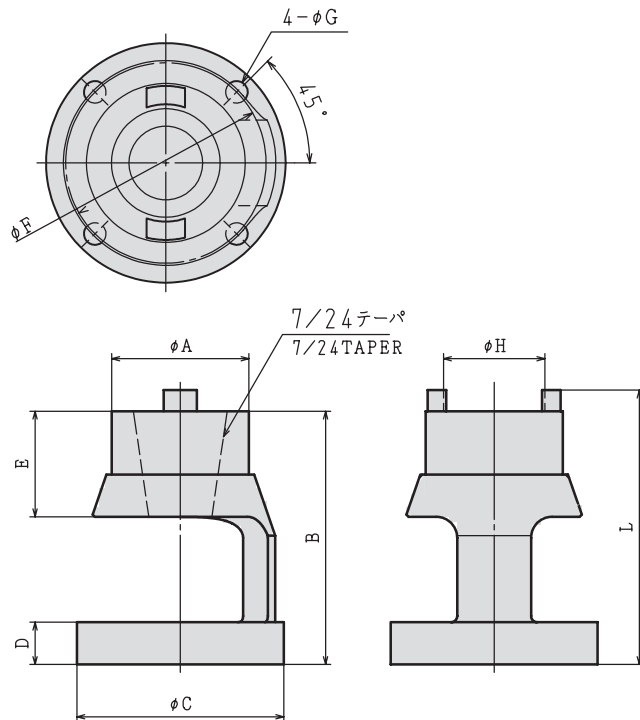


※写真は4穴のものです。
LF30は3穴となりますのでご注意ください。

3穴(LF30)



4穴(LF40, LF50)



MODEL	CODE	テーパ TAPER	A	B	C	D	E	F	G	H	L	N/W (kg)
LF30	35905	NT30	46	95	83	25	25	65	9	33.5	105	1.2
LF40	35907	NT40	65	120	98	20	50	82	9	48	130	4.4
LF50	35909	NT50	95	175	128	25	70	115	9	77.6	187	9.0

ご注文例 ORDERING EXAMPLE

① LF - ② 30

① 呼称 Name
② テーパサイズ NT No.